



PHOTOMETRIK

# MESSBERICHT

2021-0960.2

**Auftraggeber:** *August Müller Lichttechnik AG  
Bruno-Bürgel-Weg 69-81  
12439 Berlin*

**Messobjekt:** *August Müller AML-FLP2-100 D*

**Kennzeichnung:** *-*

**Lichtquellen:** *LED*

**Messverfahren:** *Messung mit Drehspiegelgoniophotometer nach DIN EN 13032*



# MESSERGEBNISSE

## LEUCHTENDATEN

### LEUCHE

Länge: 325 mm  
Breite: 365 mm  
Höhe: 50 mm  
Durchmesser: -  
Symmetrie: C0-C180 und C90-C270-Ebene

### LEUCHTENDE FLÄCHE

Länge: 160 mm  
Breite: 315 mm  
Höhe: -  
Durchmesser: -

## PHOTOMETRISCHE MESSWERTE

Gesamt-Lichtstrom: 14195,5 lm  
Direkt-Lichtstrom: 14195,5 lm  
Indirekt-Lichtstrom: -  
Lichtausbeute: 144,3 lm/W

LiTG-Klasse: A40  
IES-Klasse: 53-88-100-100-100

	Horizontal	Vertikal
Halbstreubreite:	108,1 °	109,1 °
Halbstreubreite (links):	-54,1 °	-54,6 °
Halbstreubreite (rechts):	54,1 °	54,6 °
Zehntelstreubreite:	142,1 °	143,6 °
Zehntelstreubreite (links):	-71,1 °	-71,8 °
Zehntelstreubreite (rechts):	71,1 °	71,8 °

## ELEKTRISCHE MESSWERTE

Spannung: 230,0 V  
Strom: 0,437 A  
Leistung: 98,4 W  
Leistungsfaktor: 0,98

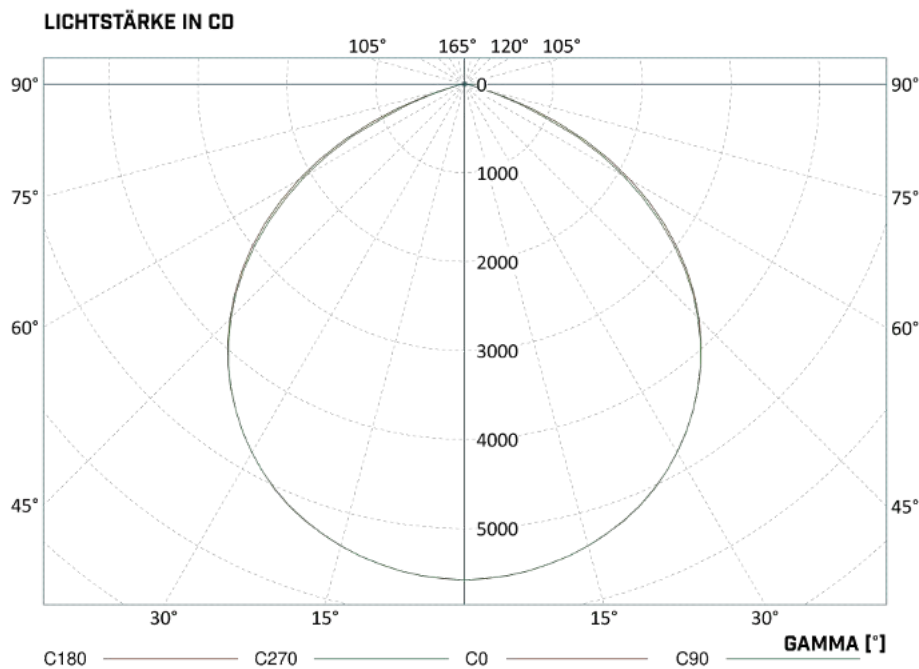
## LICHT-FLIMMERN

Flimmerfrequenz: 100 Hz  
Flimmer-Index: 0,0002  
Modulation: 0,08 %  
Flimmern nach IEEE Std. 1789-2015:  
Flimmern < NOEL (no observable effect level)

## MESSBEDINGUNGEN

Messentfernung: 14,71 m  
Temperatur: 25,0 °C  
Kopf.-Nr.: 2  
Bediener: Groh

## LVK (POLAR-DIAGRAMM)

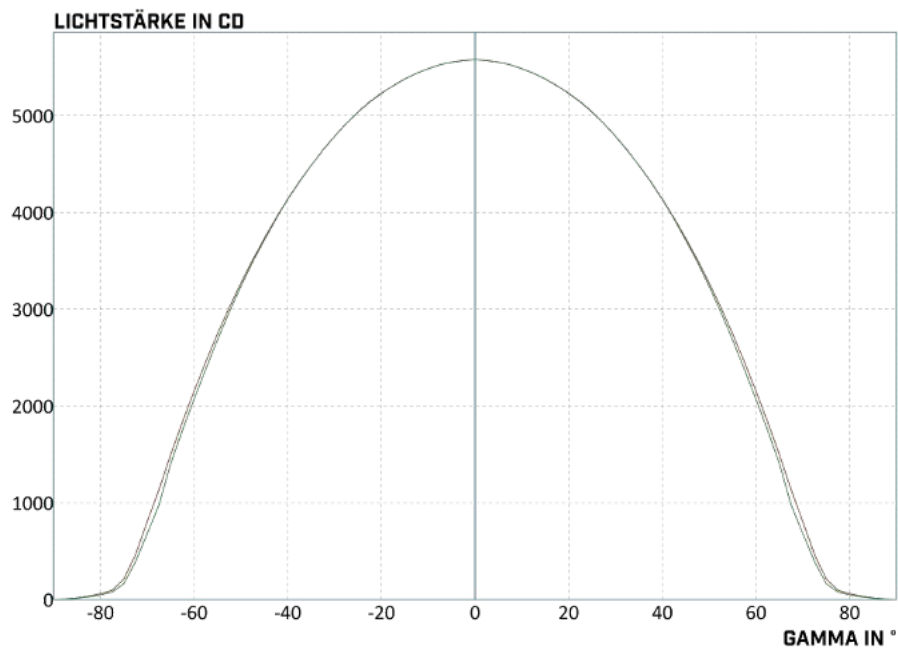


## LVK (AUSZUGSWEISE)

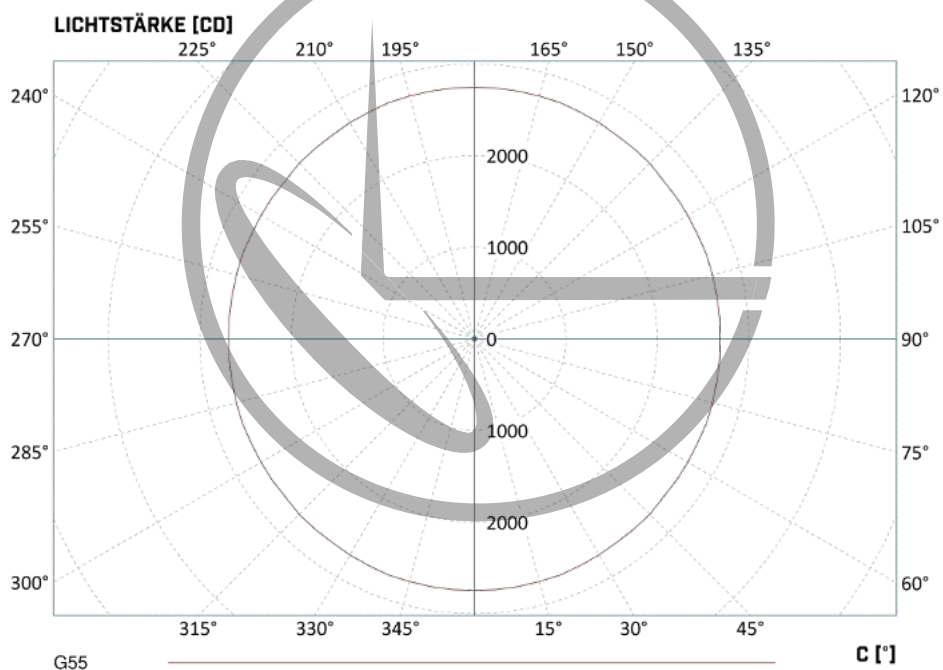
G\C	0°	15°	30°	45°	60°	75°	90°
0°	5580	5580	5580	5580	5580	5580	5580
5°	5553	5553	5552	5556	5553	5555	5552
10°	5485	5486	5485	5492	5488	5488	5484
15°	5380	5380	5379	5387	5381	5384	5379
20°	5230	5231	5230	5242	5232	5237	5234
25°	5035	5035	5032	5045	5036	5042	5039
30°	4785	4788	4785	4798	4789	4794	4787
35°	4486	4491	4489	4498	4486	4491	4484
40°	4138	4138	4136	4142	4128	4138	4134
45°	3732	3731	3726	3723	3713	3719	3713
50°	3271	3269	3259	3251	3241	3245	3238
55°	2743	2741	2723	2708	2693	2693	2683
60°	2151	2146	2124	2099	2087	2075	2070
65°	1498	1498	1479	1461	1445	1425	1404
70°	803,5	799,2	809,1	814,8	724,0	708,3	680,0
75°	210,1	210,1	210,1	193,1	180,3	167,5	163,2
80°	59,62	59,62	56,78	52,52	49,68	48,26	46,84
85°	15,62	15,62	14,20	14,20	12,78	12,78	12,78
90°	0,000	0,000	0,000	0,000	0,000	0,000	0,000

Die vollständige LVK ist in der Datei:  
 „August Müller AML-FLP2-100 D.LDT“  
 enthalten.

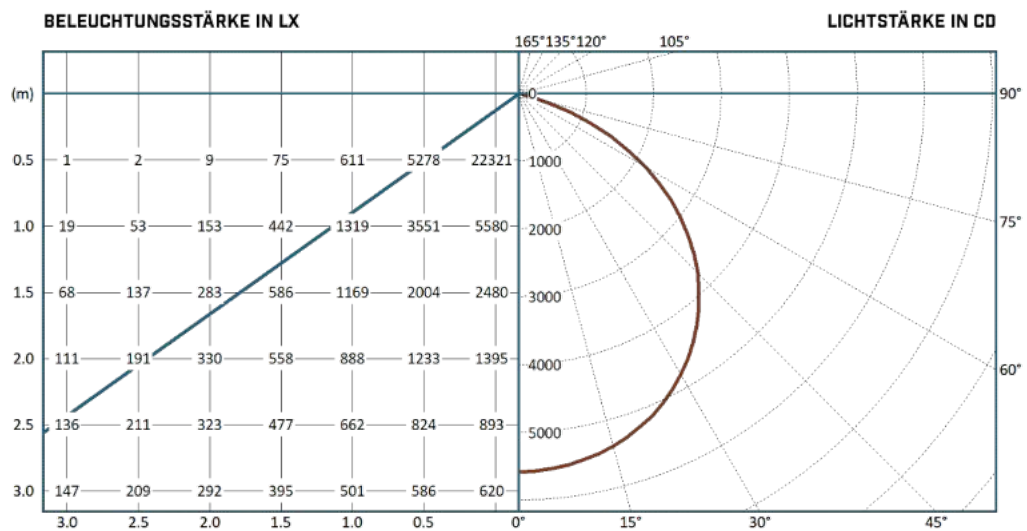
## LVK [KARTESISCHES DIAGRAMM]



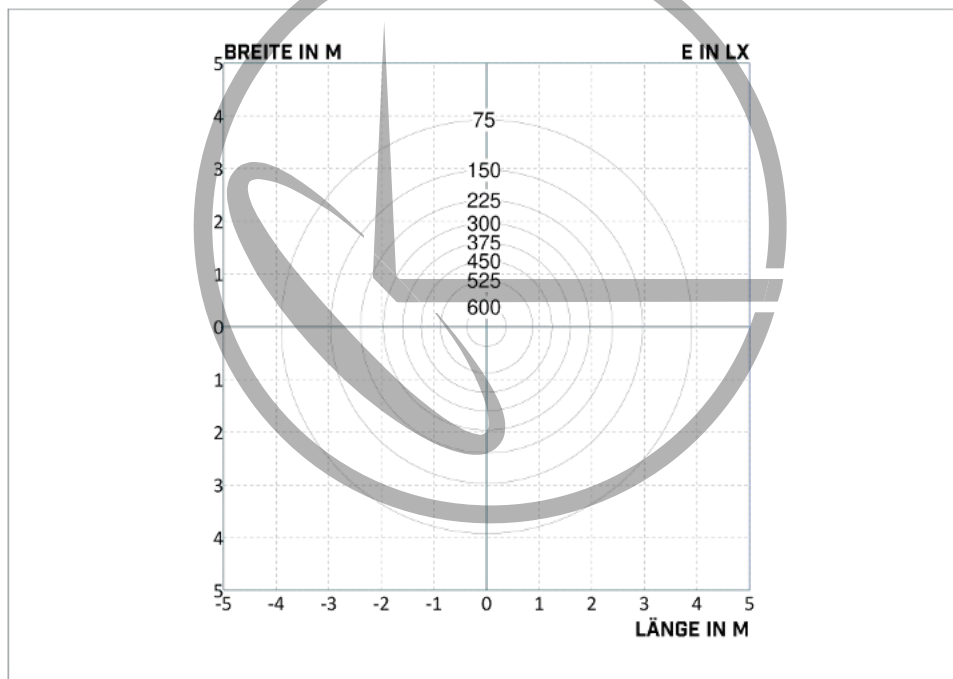
## KEGELDIAGRAMM



# BELEUCHTUNGSSTÄRKE / LICHTSTÄRKE DIAGRAMM



# BELEUCHTUNGSSTÄRKEVERTEILUNG IN 3M ABSTAND



## UGR TABELLE

Deckenreflexionsgrad		0,7	0,7	0,5	0,5	0,3	0,7	0,7	0,5	0,5	0,3
Wandreflexion		0,5	0,3	0,5	0,3	0,3	0,5	0,3	0,5	0,3	0,3
Bodenreflexion		0,2	0,2	0,2	0,2	0,2	0,2	0,2	0,2	0,2	0,2
Raumabmessung		Queransicht					Längsansicht				
2H	2H	28,4	29,9	28,7	30,2	30,6	28,3	29,8	28,6	30,1	30,4
2H	3H	29,1	30,5	29,5	30,9	31,2	28,9	30,3	29,3	30,6	31,0
2H	4H	29,2	30,5	29,6	30,8	31,2	28,9	30,2	29,3	30,5	30,9
2H	6H	29,2	30,3	29,6	30,7	31,1	28,9	30,1	29,3	30,4	30,8
2H	8H	29,1	30,2	29,5	30,6	31,0	28,8	30,0	29,2	30,3	30,7
2H	12H	29,0	30,1	29,5	30,5	30,9	28,8	29,9	29,2	30,2	30,6
4H	2H	28,9	30,2	29,3	30,5	30,9	28,8	30,1	29,2	30,4	30,8
4H	3H	29,7	30,8	30,1	31,2	31,6	29,4	30,5	29,9	30,9	31,3
4H	4H	29,8	30,7	30,2	31,1	31,6	29,5	30,5	29,9	30,9	31,3
4H	6H	29,7	30,5	30,2	31,0	31,4	29,4	30,3	29,9	30,7	31,2
4H	8H	29,7	30,4	30,1	30,9	31,4	29,4	30,2	29,9	30,6	31,1
4H	12H	29,6	30,4	30,1	30,8	31,3	29,4	30,1	29,9	30,5	31,0
8H	4H	29,7	30,5	30,2	30,9	31,4	29,5	30,2	29,9	30,7	31,1
8H	6H	29,6	30,3	30,1	30,7	31,2	29,4	30,0	29,8	30,5	31,0
8H	8H	29,6	30,2	30,2	30,7	31,2	29,4	29,9	29,9	30,4	30,9
8H	12H	29,6	30,1	30,1	30,6	31,1	29,3	29,8	29,9	30,3	30,8
12H	4H	29,7	30,4	30,2	30,8	31,3	29,4	30,1	29,9	30,6	31,1
12H	6H	29,6	30,2	30,2	30,7	31,2	29,4	29,9	29,9	30,4	30,9
12H	8H	29,6	30,1	30,1	30,6	31,1	29,3	29,8	29,9	30,3	30,8

UGR-Werte sind korrigiert für Lampenlichtstrom von 14195,48 lm mit 9,2

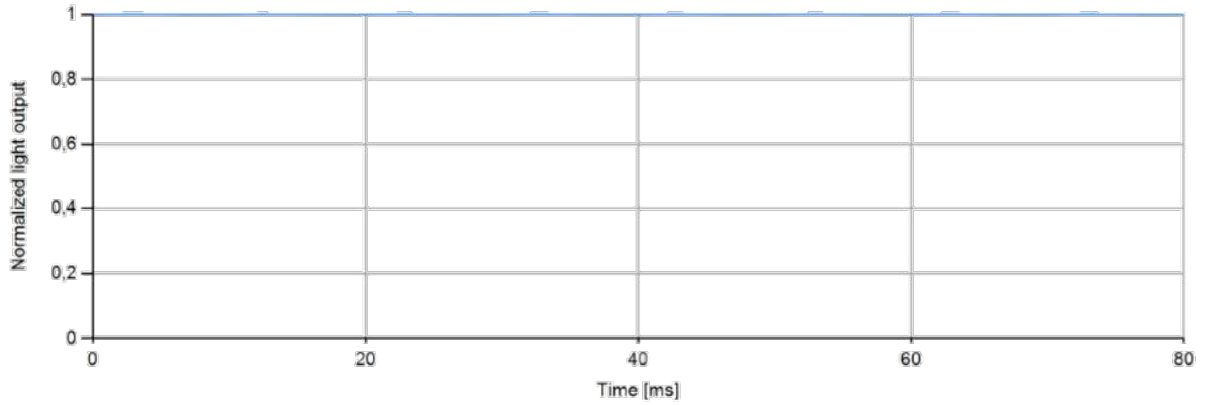


# FLIMMERN NACH “ENERGY STAR RECOMMENDED PRACTICE 8/2013“

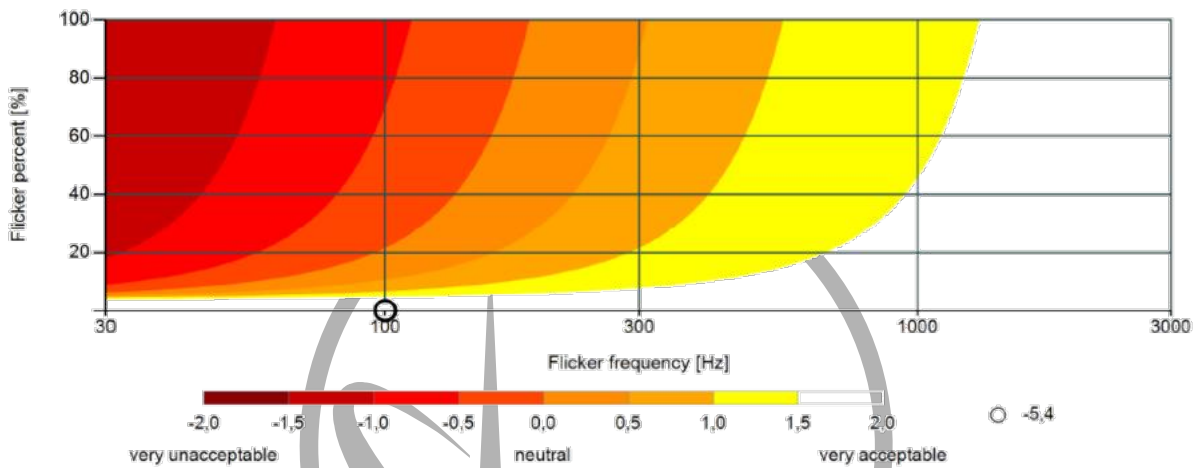
Flicker frequency : 100,0 Hz  
 Flicker index : 0,0002  
 Percent flicker : 0,08

Measurement period : 16078 ms  
 Sampling rate : 2,038 kHz

Visible flicker :



Flicker acceptability :



## MESSOBJEKT



## VERWENDETE MESSTECHNIK

### Hersteller

LMT Lichtmesstechnik GmbH Berlin  
LMT Lichtmesstechnik GmbH Berlin  
LMT Lichtmesstechnik GmbH Berlin  
LMT Lichtmesstechnik GmbH Berlin  
LMT Lichtmesstechnik GmbH Berlin  
Chroma ATE Inc.  
Yokogawa Electric Corporation

### Bezeichnung

GO-DS 2000  
Photometerkopf SP30 SOT GO-DS 15m  
Photometerkopf SP30 SOT GO-DS 25m  
Spektrometer SM8107 GO-DS  
Flicker Photometer SP 05 F00  
CHROMA 6415  
WT 3000

## ALLGEMEINE HINWEISE

Die in diesem Protokoll enthaltenen Ergebnisse beziehen sich ausschließlich auf die vorgestellten Produkte. Es wird keine Haftung für Verallgemeinerungen übernommen, die aufgrund der Messergebnisse für weitere Exemplare des durch das Messobjekt vertretenen Produkttyps angestellt werden.

Das Protokoll gibt ausschließlich die gemessenen Größen, Prüfbedingungen und ggf. daraus abgeleitete, weitergehende Schlussfolgerungen wieder. Er stellt keine umfassende Wertung der vermessenen Produkte dar. Es wird ausdrücklich kein Vergleich mit anderweitigen Produkten angestellt.

Der Auftraggeber ist in keiner Weise berechtigt, das Logo oder den Schriftzug der PHOTOMETRIK GmbH zu verwenden. Dies gilt insbesondere, aber nicht ausschließlich, für Werbezwecke. Des Weiteren gelten die AGBs der PHOTOMETRIK GmbH welche auf der Website [www.photometrik.de](http://www.photometrik.de) einsehbar sind.

Dieses Protokoll darf Dritten nur ungekürzt als Original oder Vervielfältigung zur Verfügung gestellt werden.

Das Protokoll besteht aus 9 Seiten.

