



PHOTOMETRIK

MESSBERICHT

2021-0960.3

Auftraggeber:

*August Müller Lichttechnik AG
Bruno-Bürgel-Weg 69-81
12439 Berlin*

Messobjekt:

August Müller AML-FLP2-150 D

Kennzeichnung:

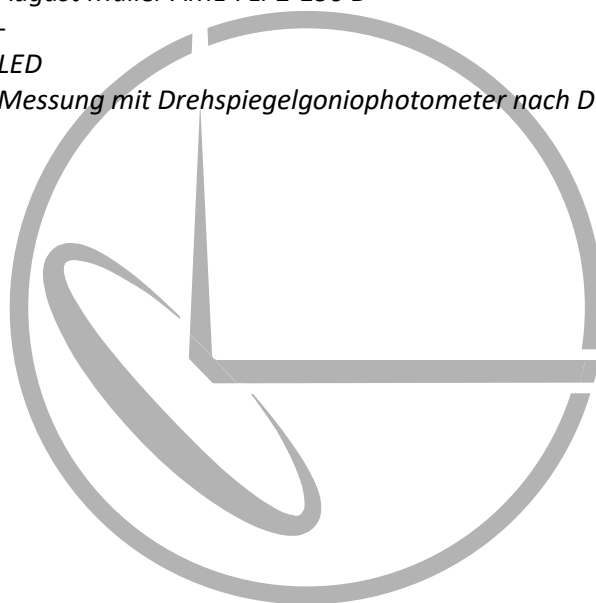
-

Lichtquellen:

LED

Messverfahren:

Messung mit Drehspiegelgoniophotometer nach DIN EN 13032



MESSERGEBNISSE

LEUCHTENDATEN

LEUCHE

Länge: 375 mm
Breite: 365 mm
Höhe: 50 mm
Durchmesser: -
Symmetrie: C0-C180 und C90-C270-Ebene

LEUCHTENDE FLÄCHE

Länge: 215 mm
Breite: 315 mm
Höhe: -
Durchmesser: -

PHOTOMETRISCHE MESSWERTE

Gesamt-Lichtstrom: 19852,3 lm
Direkt-Lichtstrom: 19852,3 lm
Indirekt-Lichtstrom: -
Lichtausbeute: 135,6 lm/W

LiTG-Klasse: A40
IES-Klasse: 53-87-99-100-100

	Horizontal	Vertikal
Halbstreubreite:	108,9 °	109,7 °
Halbstreubreite (links):	-54,4 °	-54,9 °
Halbstreubreite (rechts):	54,4 °	54,9 °
Zehntelstreubreite:	143,0 °	143,8 °
Zehntelstreubreite (links):	-71,5 °	-71,9 °
Zehntelstreubreite (rechts):	71,5 °	71,9 °

ELEKTRISCHE MESSWERTE

Spannung: 230,0 V
Strom: 0,647 A
Leistung: 146,4 W
Leistungsfaktor: 0,98

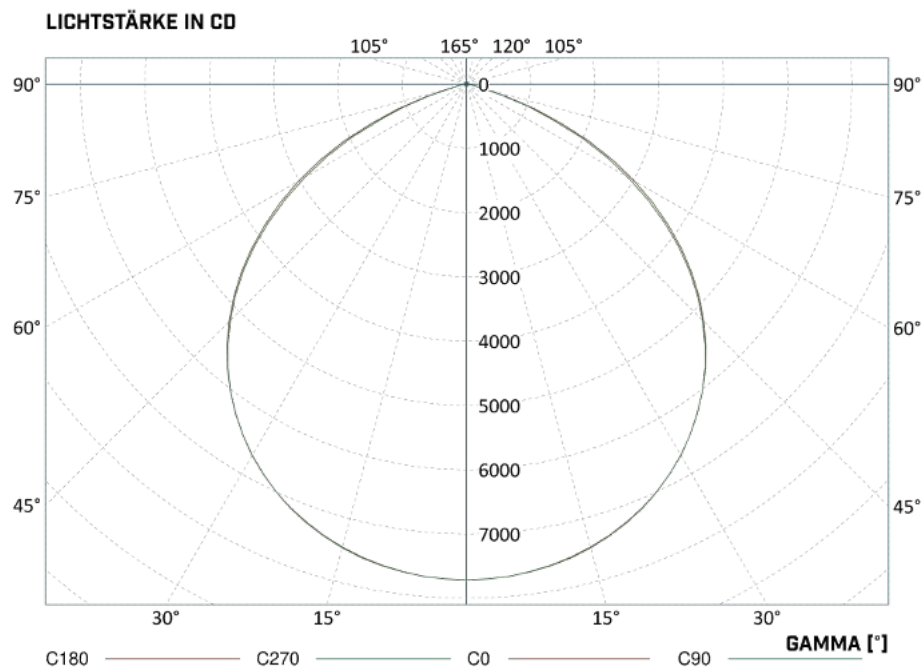
LICHT-FLIMMERN

Flimmerfrequenz: 100 Hz
Flimmer-Index: 0,0003
Modulation: 0,11 %
Flimmern nach IEEE Std. 1789-2015:
Flimmern < NOEL (no observable effect level)

MESSBEDINGUNGEN

Messentfernung: 14,71 m
Temperatur: 25,0 °C
Kopf.-Nr.: 2
Bediener: Groh

LVK (POLAR-DIAGRAMM)

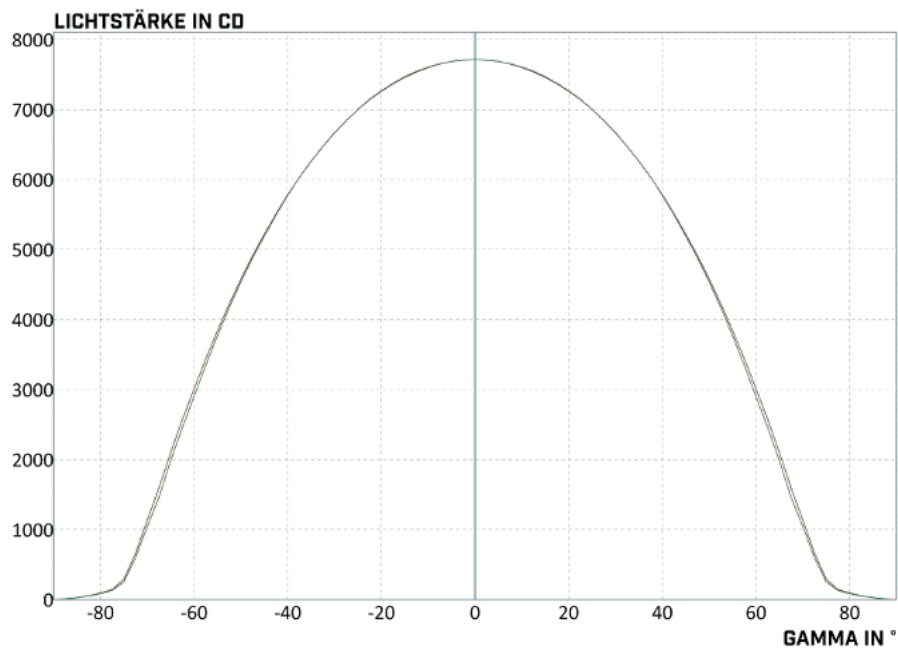


LVK (AUSZUGSWEISE)

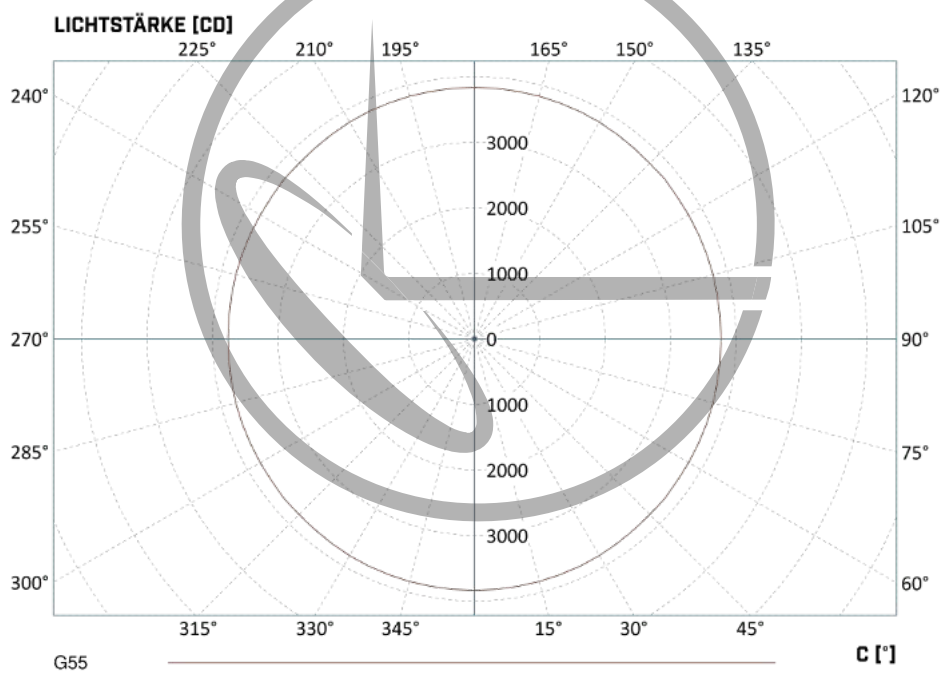
G\C	0°	15°	30°	45°	60°	75°	90°
0°	7715	7715	7715	7715	7715	7715	7715
5°	7689	7687	7685	7685	7687	7687	7687
10°	7599	7597	7595	7599	7603	7605	7605
15°	7458	7458	7460	7464	7470	7470	7468
20°	7260	7262	7264	7266	7270	7272	7268
25°	7002	7000	7002	7000	7004	7008	7004
30°	6668	6666	6666	6660	6666	6672	6672
35°	6259	6259	6255	6249	6255	6265	6263
40°	5783	5781	5777	5769	5773	5777	5773
45°	5219	5213	5209	5201	5197	5197	5193
50°	4578	4572	4564	4544	4542	4544	4538
55°	3835	3831	3818	3790	3780	3776	3768
60°	3008	3006	2980	2946	2930	2916	2900
65°	2096	2094	2082	2061	2039	2001	1989
70°	1132	1130	1149	1157	1078	1056	1042
75°	289,8	291,8	293,8	283,9	274,0	256,1	252,1
80°	91,32	93,31	91,32	87,35	85,36	85,36	83,38
85°	25,81	25,81	25,81	23,82	23,82	23,82	23,82
90°	0,000	0,000	0,000	0,000	0,000	0,000	0,000

Die vollständige LVK ist in der Datei:
 „August Müller AML-FLP2-150 D.LDT“
 enthalten.

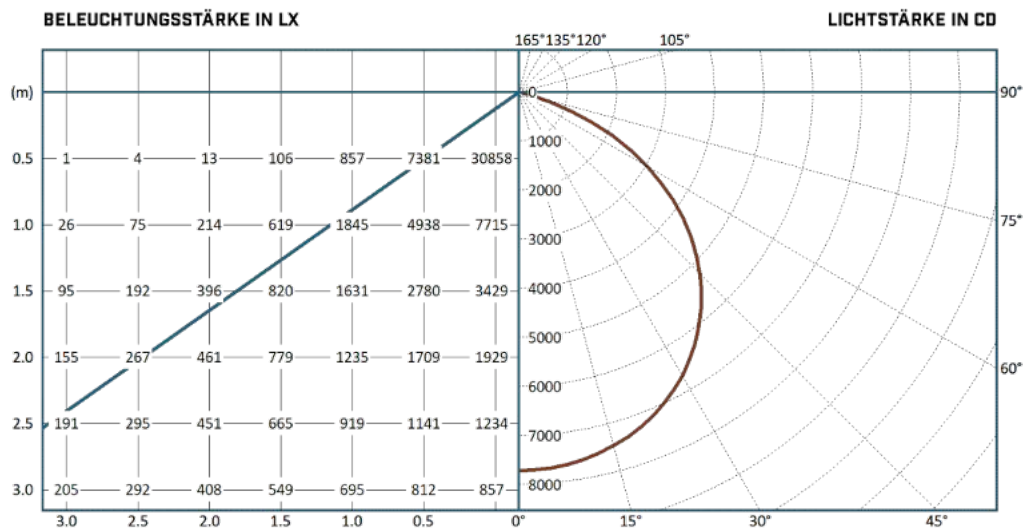
LVK [KARTESISCHES DIAGRAMM]



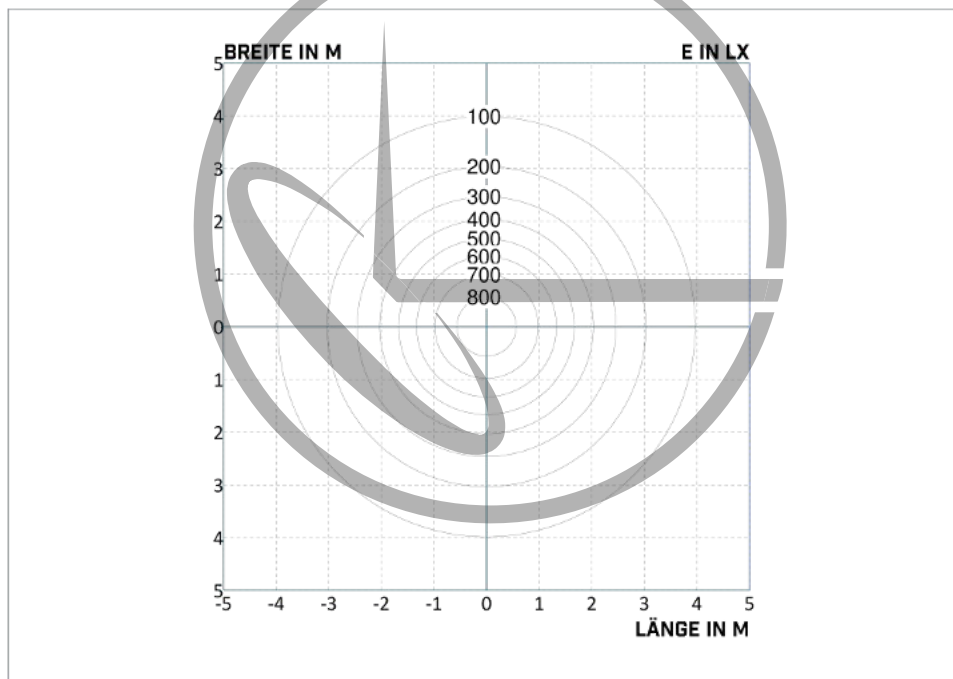
KEGELDIAGRAMM



BELEUCHTUNGSSTÄRKE / LICHTSTÄRKE DIAGRAMM



BELEUCHTUNGSSTÄRKEVERTEILUNG IN 3M ABSTAND



UGR TABELLE

Deckenreflexionsgrad		0,7	0,7	0,5	0,5	0,3	0,7	0,7	0,5	0,5	0,3
Wandreflexion		0,5	0,3	0,5	0,3	0,3	0,5	0,3	0,5	0,3	0,3
Bodenreflexion		0,2	0,2	0,2	0,2	0,2	0,2	0,2	0,2	0,2	0,2
Raumabmessung		Queransicht					Längsansicht				
2H	2H	28,5	30,1	28,9	30,4	30,7	28,4	30,0	28,8	30,3	30,6
2H	3H	29,3	30,7	29,7	31,0	31,4	29,1	30,5	29,5	30,8	31,2
2H	4H	29,3	30,6	29,7	31,0	31,3	29,1	30,4	29,5	30,8	31,1
2H	6H	29,3	30,5	29,7	30,9	31,2	29,1	30,3	29,5	30,7	31,0
2H	8H	29,2	30,4	29,6	30,8	31,2	29,0	30,2	29,4	30,6	31,0
2H	12H	29,2	30,3	29,6	30,7	31,1	29,0	30,1	29,4	30,5	30,9
4H	2H	29,0	30,3	29,4	30,7	31,0	28,9	30,2	29,3	30,6	31,0
4H	3H	29,8	30,9	30,3	31,3	31,7	29,7	30,8	30,1	31,2	31,6
4H	4H	29,9	30,9	30,4	31,3	31,7	29,7	30,7	30,2	31,1	31,5
4H	6H	29,9	30,7	30,3	31,1	31,6	29,7	30,5	30,1	31,0	31,4
4H	8H	29,8	30,6	30,3	31,1	31,5	29,6	30,4	30,1	30,9	31,3
4H	12H	29,8	30,5	30,3	31,0	31,5	29,6	30,3	30,1	30,8	31,3
8H	4H	29,9	30,6	30,3	31,1	31,6	29,7	30,5	30,2	30,9	31,4
8H	6H	29,8	30,4	30,3	30,9	31,4	29,6	30,3	30,1	30,7	31,2
8H	8H	29,8	30,4	30,3	30,9	31,4	29,6	30,2	30,1	30,7	31,2
8H	12H	29,8	30,2	30,3	30,8	31,3	29,6	30,1	30,1	30,6	31,1
12H	4H	29,9	30,6	30,3	31,0	31,5	29,7	30,4	30,2	30,8	31,3
12H	6H	29,8	30,4	30,3	30,9	31,4	29,6	30,2	30,1	30,7	31,2
12H	8H	29,8	30,2	30,3	30,7	31,3	29,6	30,1	30,1	30,6	31,1

UGR-Werte sind korrigiert für Lampenlichtstrom von 19852,25 lm mit 10,4

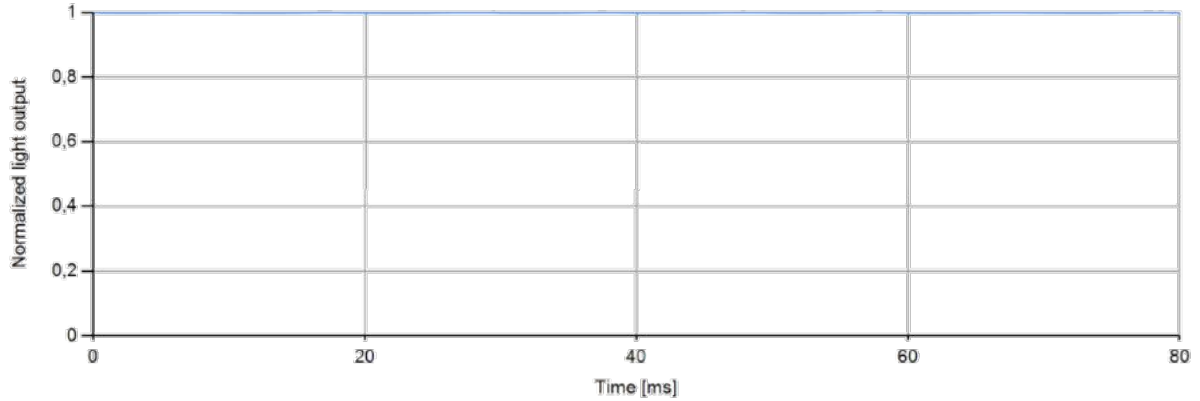


FLIMMERN NACH “ENERGY STAR RECOMMENDED PRACTICE 8/2013“

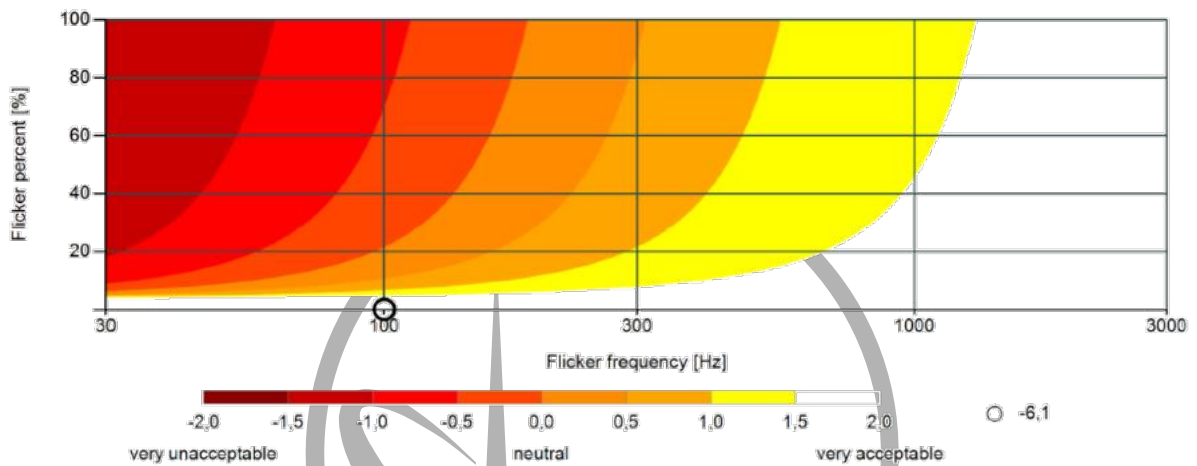
Flicker frequency : 100.0 Hz
 Flicker index : 0.0003
 Percent flicker : 0.11

Measurement period : 8039 ms
 Sampling rate : 4.076 kHz

Visible flicker :



Flicker acceptability :



MESSOBJEKT



VERWENDETE MESSTECHNIK

Hersteller

LMT Lichtmesstechnik GmbH Berlin
LMT Lichtmesstechnik GmbH Berlin
LMT Lichtmesstechnik GmbH Berlin
LMT Lichtmesstechnik GmbH Berlin
LMT Lichtmesstechnik GmbH Berlin
Chroma ATE Inc.
Yokogawa Electric Corporation

Bezeichnung

GO-DS 2000
Photometerkopf SP30 SOT GO-DS 15m
Photometerkopf SP30 SOT GO-DS 25m
Spektrometer SM8107 GO-DS
Flicker Photometer SP 05 F00
CHROMA 6415
WT 3000

ALLGEMEINE HINWEISE

Die in diesem Protokoll enthaltenen Ergebnisse beziehen sich ausschließlich auf die vorgestellten Produkte. Es wird keine Haftung für Verallgemeinerungen übernommen, die aufgrund der Messergebnisse für weitere Exemplare des durch das Messobjekt vertretenen Produkttyps angestellt werden.

Das Protokoll gibt ausschließlich die gemessenen Größen, Prüfbedingungen und ggf. daraus abgeleitete, weitergehende Schlussfolgerungen wieder. Er stellt keine umfassende Wertung der vermessenen Produkte dar. Es wird ausdrücklich kein Vergleich mit anderweitigen Produkten angestellt.

Der Auftraggeber ist in keiner Weise berechtigt, das Logo oder den Schriftzug der PHOTOMETRIK GmbH zu verwenden. Dies gilt insbesondere, aber nicht ausschließlich, für Werbezwecke. Des Weiteren gelten die AGBs der PHOTOMETRIK GmbH welche auf der Website www.photometrik.de einsehbar sind.

Dieses Protokoll darf Dritten nur ungekürzt als Original oder Vervielfältigung zur Verfügung gestellt werden.

Das Protokoll besteht aus 9 Seiten.

