



PHOTOMETRIK

# MESSBERICHT

2021-0960.1

**Auftraggeber:**

*August Müller Lichttechnik AG  
Bruno-Bürgel-Weg 69-81  
12439 Berlin*

**Messobjekt:**

*August Müller AML-FLP2-50 D*

**Kennzeichnung:**

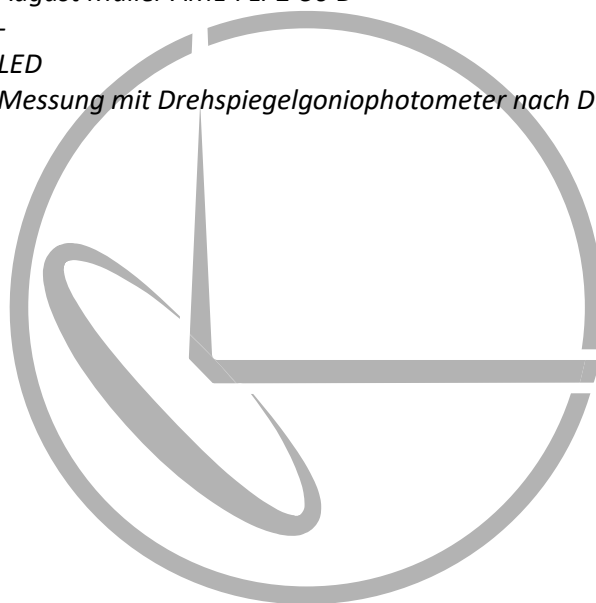
*-*

**Lichtquellen:**

*LED*

**Messverfahren:**

*Messung mit Drehspiegelgoniophotometer nach DIN EN 13032*



# MESSERGEBNISSE

## LEUCHTENDATEN

### LEUCHE

Länge: 270 mm  
Breite: 300 mm  
Höhe: 50 mm  
Durchmesser: -  
Symmetrie: C0-C180 und C90-C270-Ebene

### LEUCHTENDE FLÄCHE

Länge: 160 mm  
Breite: 220 mm  
Höhe: -  
Durchmesser: -

## PHOTOMETRISCHE MESSWERTE

Gesamt-Lichtstrom: 7452,8 lm  
Direkt-Lichtstrom: 7452,8 lm  
Indirekt-Lichtstrom: -  
Lichtausbeute: 149,8 lm/W

LiTG-Klasse: A40  
IES-Klasse: 53-87-99-100-100

	Horizontal	Vertikal
Halbstreubreite:	107,5 °	108,5 °
Halbstreubreite (links):	-53,8 °	-54,2 °
Halbstreubreite (rechts):	53,8 °	54,2 °
Zehntelstreubreite:	142,8 °	144,1 °
Zehntelstreubreite (links):	-71,4 °	-72,1 °
Zehntelstreubreite (rechts):	71,4 °	72,1 °

## ELEKTRISCHE MESSWERTE

Spannung: 230,0 V  
Strom: 0,223 A  
Leistung: 49,7 W  
Leistungsfaktor: 0,97

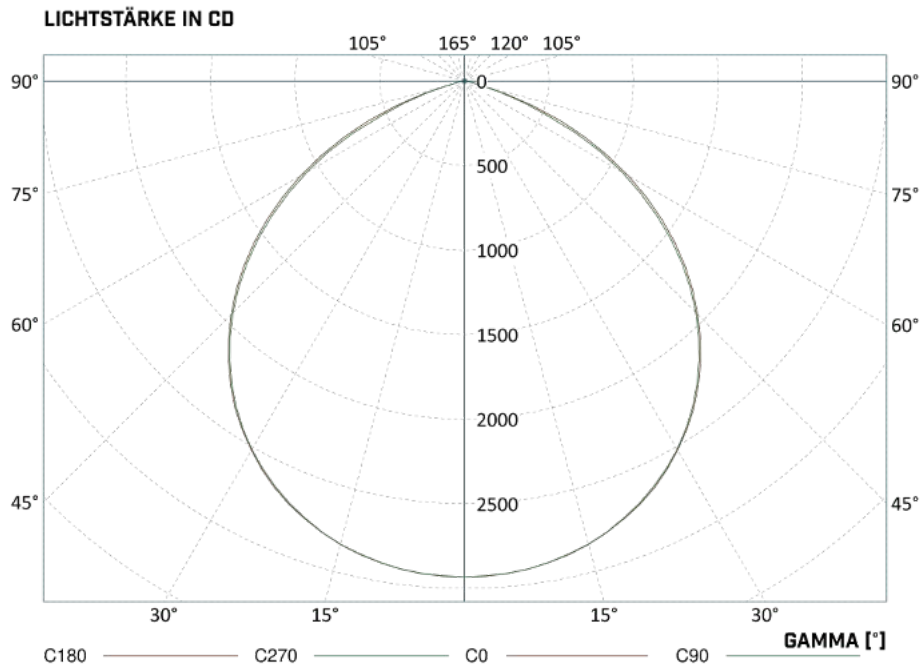
## LICHT-FLIMMERN

Flimmerfrequenz: 250,9 Hz  
Flimmer-Index: 0,0008  
Modulation: 0,42 %  
Flimmern nach IEEE Std. 1789-2015:  
Flimmern < NOEL (no observable effect level)

## MESSBEDINGUNGEN

Messentfernung: 14,71 m  
Temperatur: 25,0 °C  
Kopf.-Nr.: 2  
Bediener: Groh

## LVK (POLAR-DIAGRAMM)

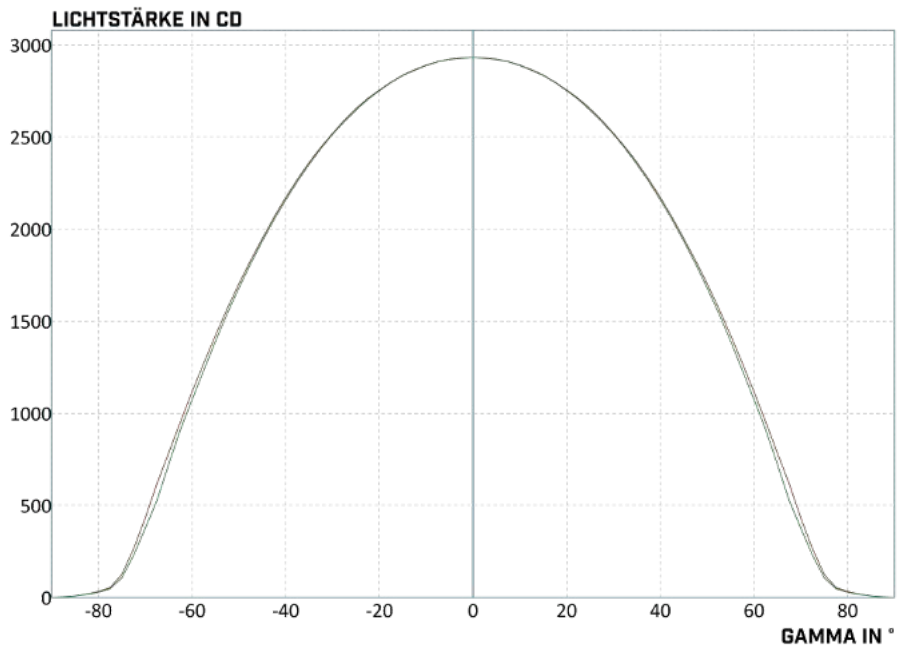


## LVK (AUSZUGSWEISE)

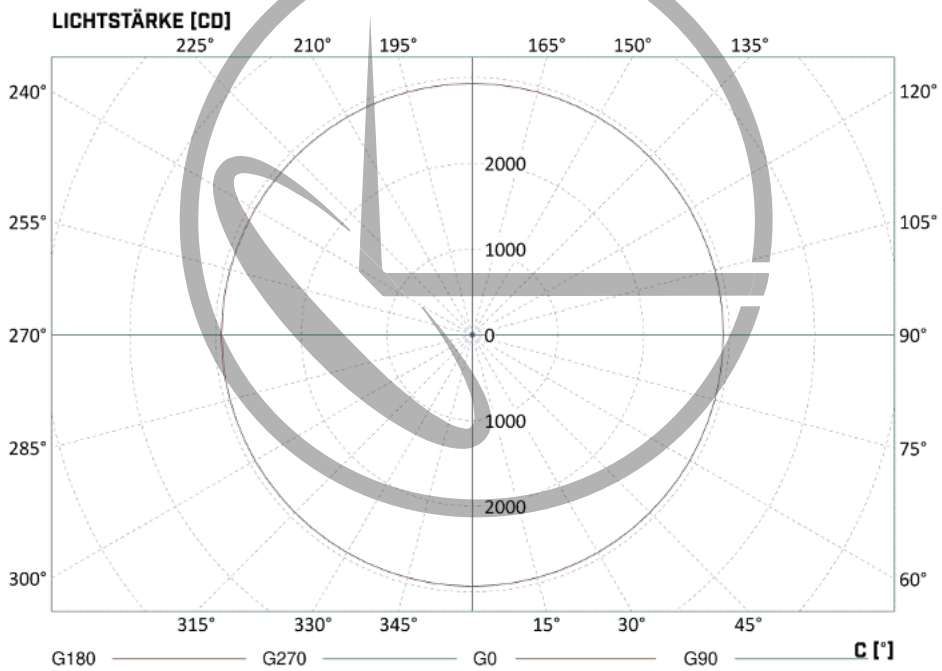
G\C	0°	15°	30°	45°	60°	75°	90°
0°	2932	2932	2932	2932	2932	2932	2932
5°	2923	2922	2921	2921	2922	2921	2921
10°	2890	2889	2889	2886	2889	2888	2888
15°	2836	2836	2835	2834	2834	2833	2834
20°	2755	2756	2755	2754	2755	2752	2751
25°	2654	2653	2651	2649	2650	2646	2646
30°	2520	2522	2516	2515	2515	2514	2515
35°	2363	2361	2358	2354	2354	2352	2353
40°	2171	2170	2166	2162	2162	2159	2158
45°	1949	1948	1944	1940	1937	1933	1935
50°	1703	1700	1698	1687	1684	1681	1681
55°	1423	1420	1415	1403	1400	1394	1391
60°	1116	1113	1104	1091	1085	1076	1075
65°	784,8	781,8	775,8	766,9	760,2	745,3	723,7
70°	430,8	446,4	452,4	447,9	400,2	389,0	375,6
75°	124,5	128,2	131,9	126,7	117,0	109,6	106,6
80°	32,05	32,79	32,05	30,56	29,81	28,32	28,32
85°	8,198	8,198	8,198	8,198	8,198	8,198	8,198
90°	0,000	0,000	0,000	0,000	0,000	0,000	0,000

Die vollständige LVK ist in der Datei:  
 „August Müller AML-FLP2-50 D.LDT“  
 enthalten.

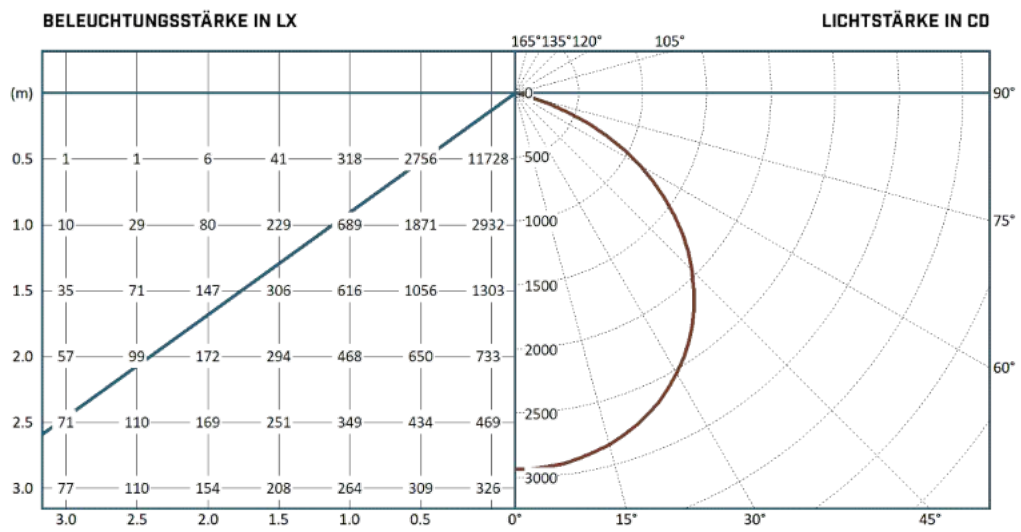
# LVK (KARTESISCHES DIAGRAMM)



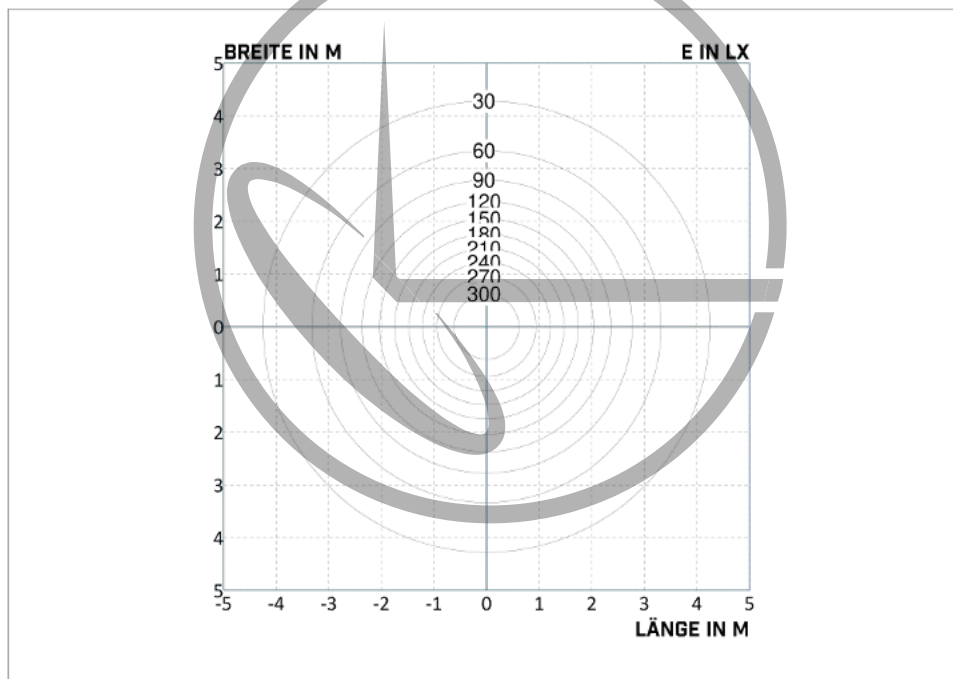
# KEGELDIAGRAMM



# BELEUCHTUNGSSTÄRKE / LICHTSTÄRKE DIAGRAMM



# BELEUCHTUNGSSTÄRKEVERTEILUNG IN 3M ABSTAND



# UGR TABELLE

Deckenreflexionsgrad		0,7	0,7	0,5	0,5	0,3	0,7	0,7	0,5	0,5	0,3
Wandreflexion		0,5	0,3	0,5	0,3	0,3	0,5	0,3	0,5	0,3	0,3
Bodenreflexion		0,2	0,2	0,2	0,2	0,2	0,2	0,2	0,2	0,2	0,2
Raumabmessung		Queransicht					Längsansicht				
2H	2H	27,3	28,9	27,7	29,2	29,5	27,2	28,7	27,6	29,1	29,4
2H	3H	28,1	29,5	28,5	29,9	30,2	27,9	29,3	28,2	29,6	29,9
2H	4H	28,2	29,5	28,6	29,8	30,2	27,9	29,2	28,3	29,5	29,9
2H	6H	28,2	29,4	28,6	29,7	30,1	27,9	29,1	28,3	29,4	29,8
2H	8H	28,1	29,3	28,5	29,6	30,0	27,8	29,0	28,2	29,3	29,7
2H	12H	28,1	29,2	28,5	29,5	29,9	27,8	28,9	28,2	29,2	29,7
4H	2H	27,8	29,1	28,2	29,5	29,8	27,7	29,0	28,1	29,4	29,7
4H	3H	28,7	29,8	29,1	30,2	30,6	28,4	29,5	28,9	29,9	30,3
4H	4H	28,8	29,8	29,2	30,2	30,6	28,5	29,5	29,0	29,9	30,3
4H	6H	28,7	29,6	29,2	30,0	30,5	28,5	29,3	28,9	29,7	30,2
4H	8H	28,7	29,5	29,2	29,9	30,4	28,4	29,2	28,9	29,7	30,1
4H	12H	28,7	29,4	29,2	29,8	30,4	28,4	29,1	28,9	29,6	30,1
8H	4H	28,8	29,5	29,2	30,0	30,4	28,5	29,3	29,0	29,7	30,2
8H	6H	28,7	29,3	29,2	29,8	30,3	28,4	29,1	28,9	29,5	30,0
8H	8H	28,7	29,3	29,2	29,8	30,3	28,4	29,0	28,9	29,5	30,0
8H	12H	28,7	29,1	29,2	29,6	30,1	28,4	28,9	28,9	29,4	29,9
12H	4H	28,7	29,5	29,2	29,9	30,4	28,5	29,2	29,0	29,6	30,1
12H	6H	28,7	29,3	29,2	29,8	30,3	28,4	29,0	28,9	29,5	30,0
12H	8H	28,7	29,1	29,2	29,6	30,1	28,4	28,9	28,9	29,4	29,9

UGR-Werte sind korrigiert für Lampenlichtstrom von 7452,75 lm mit 7,0

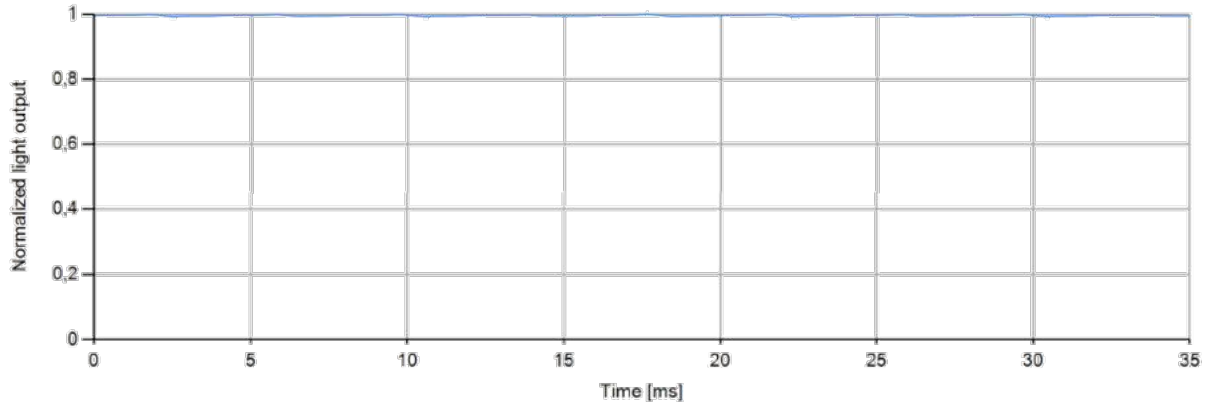


# FLIMMERN NACH "ENERGY STAR RECOMMENDED PRACTICE 8/2013"

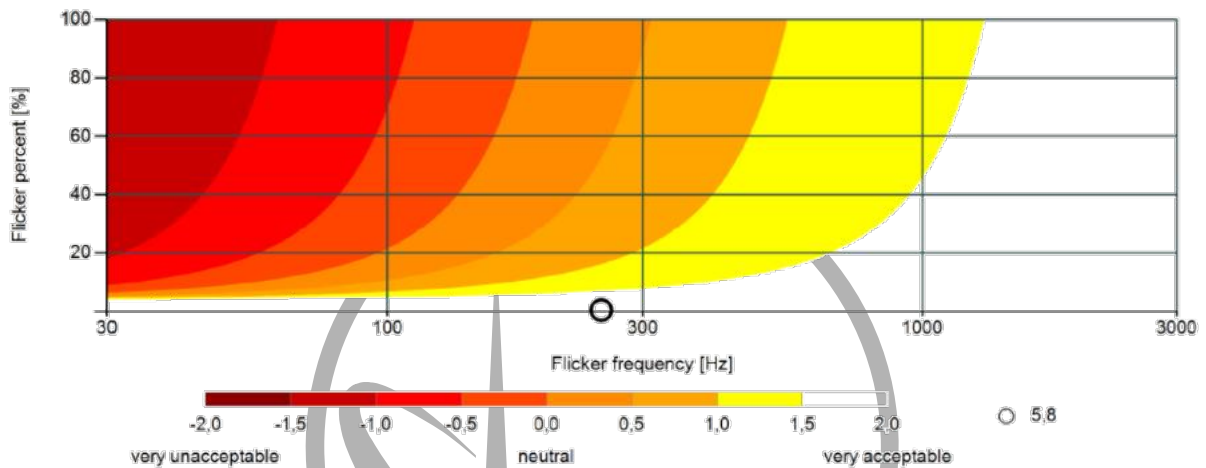
Flicker frequency : 250.9 Hz  
Flicker index : 0.0008  
Percent flicker : 0.42

Measurement period : 8039 ms  
Sampling rate : 4.076 kHz

Visible flicker :



Flicker acceptability :



## MESSOBJEKT



## VERWENDETE MESSTECHNIK

### Hersteller

LMT Lichtmesstechnik GmbH Berlin  
LMT Lichtmesstechnik GmbH Berlin  
LMT Lichtmesstechnik GmbH Berlin  
LMT Lichtmesstechnik GmbH Berlin  
LMT Lichtmesstechnik GmbH Berlin  
Chroma ATE Inc.  
Yokogawa Electric Corporation

### Bezeichnung

GO-DS 2000  
Photometerkopf SP30 SOT GO-DS 15m  
Photometerkopf SP30 SOT GO-DS 25m  
Spektrometer SM8107 GO-DS  
Flicker Photometer SP 05 F00  
CHROMA 6415  
WT 3000

## ALLGEMEINE HINWEISE

Die in diesem Protokoll enthaltenen Ergebnisse beziehen sich ausschließlich auf die vorgestellten Produkte. Es wird keine Haftung für Verallgemeinerungen übernommen, die aufgrund der Messergebnisse für weitere Exemplare des durch das Messobjekt vertretenen Produkttyps angestellt werden.

Das Protokoll gibt ausschließlich die gemessenen Größen, Prüfbedingungen und ggf. daraus abgeleitete, weitergehende Schlussfolgerungen wieder. Er stellt keine umfassende Wertung der vermessenen Produkte dar. Es wird ausdrücklich kein Vergleich mit anderweitigen Produkten angestellt.

Der Auftraggeber ist in keiner Weise berechtigt, das Logo oder den Schriftzug der PHOTOMETRIK GmbH zu verwenden. Dies gilt insbesondere, aber nicht ausschließlich, für Werbezwecke. Des Weiteren gelten die AGBs der PHOTOMETRIK GmbH welche auf der Website [www.photometrik.de](http://www.photometrik.de) einsehbar sind.

Dieses Protokoll darf Dritten nur ungekürzt als Original oder Vervielfältigung zur Verfügung gestellt werden.

Das Protokoll besteht aus 9 Seiten.

