



Flutlichtstrahler

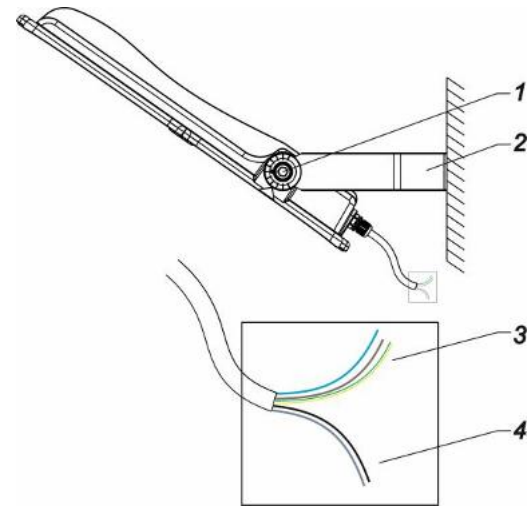
AML® FLP 2 Reihe

Gerätebeschreibung/Lieferumfang

- (1) Schraubbefestigung des Bügels (im Lieferumfang)
- (2) Befestigungsbügel (im Lieferumfang)
- (3) Netzzuleitung
- (4) Steuerleitung für Dimmung (nur D Modell)

Sicherheitshinweise

- Die August Müller Lichttechnik AG übernimmt keine Haftung für Schäden und Folgeschäden die aufgrund Nichtbeachtung dieser Anleitung oder unsachgemäßer Montage, Installation und oder Handhabung der Leuchte verursacht werden.
- Vor allen Arbeiten an der Leuchte die Spannungszufuhr unterbrechen.
- Bei der Installation dieser Leuchte handelt es sich um eine Arbeit an der Netzspannung; sie muss daher fachgerecht nach den länderspezifischen Installationsvorschriften und Anschlussbedingungen durchgeführt werden.
- Nicht aus kurzer Distanz oder einen längeren Zeitraum (> 5 min.) in die Leuchte blicken. Dies kann zu einer Schädigung der Netzhaut führen.



Pflege und Reinigung

- Die Leuchte sollte mindestens einmal jährlich einer Grobreinigung unterzogen werden, damit eine ordnungsgemäße Kühlung gewährleistet ist. Die Leuchte verfügt über eine automatische Temperaturabschaltung gegen Überhitzung, z.B. bei starker Verschmutzung des Kühlkörpers. Spätestens dann ist dringend eine Reinigung erforderlich.
- Aufliegender oder anhaftender Schmutz, Staub und oder Vogelkot ist durch abbürsten, absaugen oder abblasen zu entfernen. Die Lichtaustrittsöffnung kann mit einem leicht feuchten Tuch (ohne Reinigungsmittel) gesäubert werden.

Garantie

August Müller Lichttechnik AG übernimmt die Garantie für einwandfreie Beschaffenheit und Funktion. Die Garantiefrist beträgt 5 Jahre und beginnt mit dem Tag des Verkaufs. Wir beseitigen Mängel, die auf Material- oder Fabrikationsfehlern beruhen. Die Garantieleistung erfolgt durch Instandsetzung oder Austausch mangelhafter Teile nach unserer Wahl. Eine Garantieleistung entfällt für Schäden, die durch unsachgemäße Behandlung oder Nutzung auftreten. Die Garantie wird nur gewährt, wenn die vollständige Leuchte mit kurzer Fehlerbeschreibung, Kassenbono oder Rechnung, gut verpackt, an die zutreffende Servicestation eingesandt wird.

Montage

Befestigen Sie die Leuchte mit Hilfe des Befestigungsbügels (2) an einer Wand oder Decke. Schrauben Sie hierzu zunächst den Befestigungsbügel mit den Schraubbefestigungen (1) ab und markieren Sie die Position der Bohrlöcher an der Wand oder Decke. Bohren Sie die Löcher. Montieren Sie den Befestigungsbügel mit passendem Montagmaterial (nicht im Lieferumfang enthalten) und befestigen Sie die Leuchte an diesem mit Hilfe der Schraubbefestigungen.

WICHTIG! Prüfen Sie die Funktion der Leuchte für mindestens 15 Minuten, bevor Sie die Montagearbeiten abschließen und Hebebühnen, Gerüste o.Ä. abbauen. Transport- oder Montageschäden sowie sogenannte Ausreißer können trotz größter Sorgfalt bzw. umfangreicher Testreihen nie gänzlich ausgeschlossen werden.



Flutlichtstrahler

AML® FLP 2 Reihe

Anschluss am Netzstrom

WICHTIG! Die Leuchte darf nur von einer Elektrofachkraft unter Beachtung der länderspezifischen Installationsvorschriften und Anschlussbedingungen in Betrieb genommen werden.

Die Netzzuleitung (3) besteht aus 3-Adern:

L = Phase (braun) | N = Neutralleiter (blau) | PE = Schutzleiter (grün/gelb)

- Die Verbindung mit der Mantelleitung hat in einer festen Anschlussdose (z.B. an den Dachbalken) zu erfolgen.
- Für eine Verlängerung der Netzzuleitung empfehlen wir isolierte Stoßverbinder (z.B. Klauke Art. 680) mit einer Ummantelung der Verbindungsstelle mit Schrumpfschlauch oder eine Steckverbindung (z.B. Wieland Gesis RST 20i3).

Dimmung (nur D Modell)

Die Helligkeit der Leuchte kann durch eine 1 - 10 V DC Steuerspannung, ein 10V PWM Signal oder per Widerstand an den Anschlüssen DIM+ und DIM- (4) geregelt werden. Wir empfehlen die Nutzung der 1 – 10 V DC Steuerspannung in Verbindung mit einem Drehpotentiometer für die Hutschienen- (z.B. Busch-Jäger 2112-101) oder Unterputzmontage (z.B. Berker Tast-Drehpotentiometer), Steuer-Dimmschalter mit Taster (z.B. Eltako SDS12/1-10V), Funkaktor (z.B. Eltako FSG71/1-10V) und oder Steuereinheit mit Präsenz- und Helligkeitssensor (z.B. Osram Dim Multi 3).

Die Steuerleitung (4) besteht aus 2-Adern:

DIM+ (schwarz) | DIM- (blaugrau)

- Für Anschluss und Verlängerung der Steuerleitung siehe Anschluss am Netzstrom. Anschlussleitungen für die Steuereingänge netzspannungsfest auslegen.
- Wenn keine Dimmung gewünscht ist, die Steuerleitung abkleben, sodass kein Kontakt möglich ist.

Steuerspannung (1 – 10 V DV) |

10 V PWM Signal (Frequenz 100Hz - 3 KHz) |

Widerstand

